

APAFOR[®] 50

PENETROMÈTRE DYNAMIQUE LOURD POUR
TESTS PÉNÉTROMÉTRIQUES ET
ÉCHANTILLONNAGE PAR BATTAGE

HEAVY DYNAMIC PENETROMETER AND
SAMPLING SYSTEM FOR DYNAMIC
PENETROMETER TESTS AND HAMMERING CORE BARRELS



Très compact, aisément transportable avec son mât pliable
Very compact, easily transportable with its foldable mast

Essais de pénétration dynamique avec comptage de coups intégré
Penetration tests with integrated blow counting

Prises d'échantillons non remaniés sous gaine translucide
au moyen d'un carottier battu
Undisturbed samplings thanks to a sampler tube
with an inner clear plastic liner

Complètement autonome avec son moteur thermique
Fully autonomous with thermal engine

Stabilité et verticalité du mât assuré par 3 pieds robustes
Stable standing position ensured by rugged stabilization feels



CARACTERISTIQUES GENERALES

- Châssis mécano-soudé monté sur roues
- Poids : 255 kg
- Dimensions :
 - Travail : 2.7x1.2x1.15 m
 - Déplacement : 1.8x1.6x0.8 m
 - Stockage : 1.7x1.5x0.8 m

CARACTERISTIQUES TECHNIQUES - STANDARD

- Moteur HONDA Type GX100
- Compte-coups avec afficheur
- Masse du mouton : 63.5 kg (20+20+10+13.5)
- Hauteur de chute : 50 et 75 cm (modifiable)
- 3 pieds mécaniques
- Course utile : 1,185m
- Possibilité d'orienter le mât
 - Angle latéral : +/- 10 degrés
 - Angle frontal : +/- 10 degrés

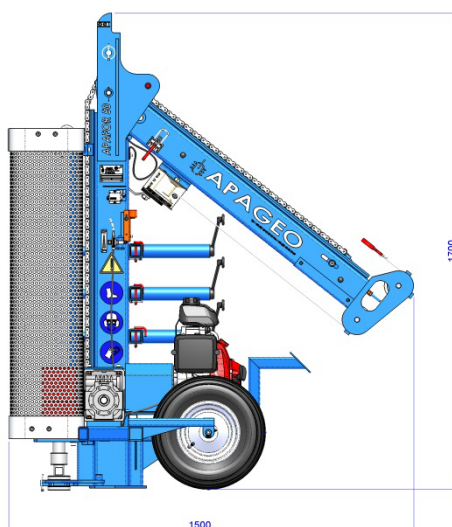
GENERAL INFORMATION

- Mechanically welded steel skid mounted on wheels
- Weight : 255 kg
- Dimensions :
 - Working position : 2.7x1.2x1.15 m
 - Transportation position : 1.8x1.6x0.8 m
 - Storage position : 1.7x1.5x0.8 m

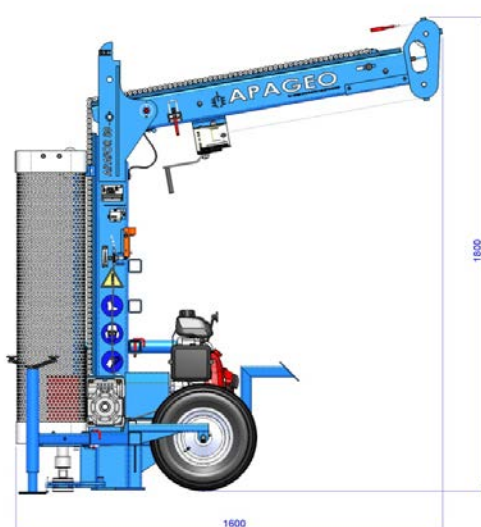
TECHNICAL SPECIFICATIONS - STANDARD

- HONDA engine type GX100
- Blow counter with display
- Hammer weight : 63.5 kg (20+20+10+13.5)
- Falling height : 50 and 75 cm (adjustable)
- 3 mechanic stabilization feet
- Useful stroke
 - To adjust the mast vertically
 - Lateral angle : +/- 10 degrés
 - Front/Back angle : +/- 10 degrés

Position stockage
Storage position



Position de transport
Transport position



Position de travail
Working position

