

LE PRESSIOMÈTRE MÉNARD

Ref : A1_8100302

LES +

- + Conception respectant les procédés d'origine Ménard
- + Façade simple et lisible, implantation fidèle aux principes brevetés Ménard
- + Trépied de qualité : robuste, stable et facile d'installation
- + Facilité d'entretien avec kit de première maintenance

CHAMPS D'APPLICATION

- Essai de chargement statique d'un terrain en place grâce à une sonde cylindrique dilatable radialement introduite dans un forage.

Le pressiomètre Ménard (Contrôleur Pression Volume) avec sa tubulure et sa sonde tricellulaire, permettent la réalisation d'essais pressiométriques standards selon la norme NF EN ISO 22476-4.

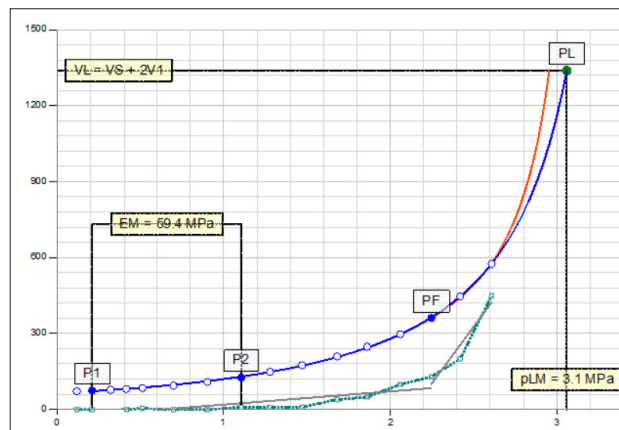
L'essai permet d'obtenir une courbe de variation volumétrique du sol en fonction de la contrainte appliquée, et de définir une relation contrainte-déformation du sol en place dans l'hypothèse d'une déformation plane. On détermine ainsi 3 paramètres : le module de déformation du sol (module Ménard E_M), la pression de fluage (P_f) et la pression limite (P_l).

MISE EN ŒUVRE

Un forage pressiométrique doit être réalisé au préalable : parois non remaniées, diamètre adapté à celui de la sonde (63 mm ou 76 mm), sols environnants le moins perturbé possible.

Une fois la sonde positionnée au niveau désiré, l'opérateur effectue via le CPV les paliers de chargement.

LE PLUS VENDU
DANS LE MONDE



LE PRESSIOMÈTRE MÉNARD THP

Ref : A1_8100316

➔ Travaillant **jusqu'à 140 bars**, il comprend un volumètre de capacité 800 cm³ avec voyant de mesure qui peut être remplacé par 2 bouchons permettant de travailler uniquement avec l'enregistreur de données (prévenant ainsi les ruptures accidentelles à haute pression), un détendeur principal spécial Haute Pression, un régulateur différentiel, des manomètres 0-25, 0-60 et 0-160 bar en additionnel, mesurant la pression d'alimentation des cellules de mesure et de garde de la sonde, le tout relié par des tubulures internes en cuivre ayant une pression de service supérieure à 200 bars.



Saisie manuelle des essais sur GeoVision® ou automatique via Geospad®2



Ref : N7_5900710
GeoBox® : N7_5900900
GeoVision®-P : N2_5910001

GEOSPAD®2

SYSTÈME D'ACQUISITION DE DONNÉES PRESSIOMÉTRIQUES

Ref: GeoBOX® : N7_5900980



+ d'infos sur GeoBox® page 33

LES +

- ➕ Adaptable à tout type de pressiomètre Ménard standard
- ➕ Acquisition de données en wifi sur GeoBOX®
- ➕ Visualisation instantanée de l'essai sur GeoBOX®

GeoSPAD®2 permet l'**acquisition de données pressiométriques** via l'unité centrale universelle GeoBOX®. Le système est entièrement intégré sur le pressiomètre.

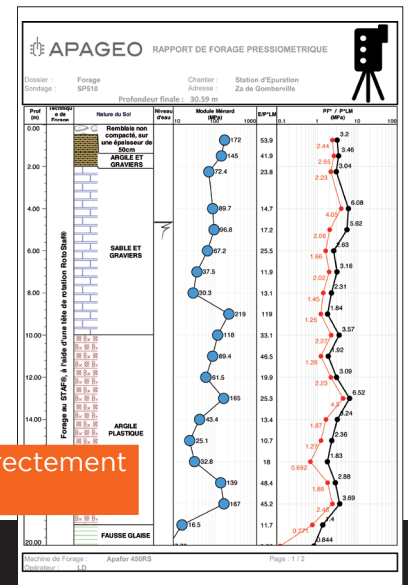
Conformément à la **procédure B de la norme NF EN ISO 22476-4**, les enregistrements sont réalisés automatiquement après 1, 15, 30 et 60 secondes, avec une précision supérieure à : 0.1 cm³ sur les volumes et 10kPa sur les pressions.



Les enregistrements peuvent être édités directement sur l'imprimante portable de GeoBOX®

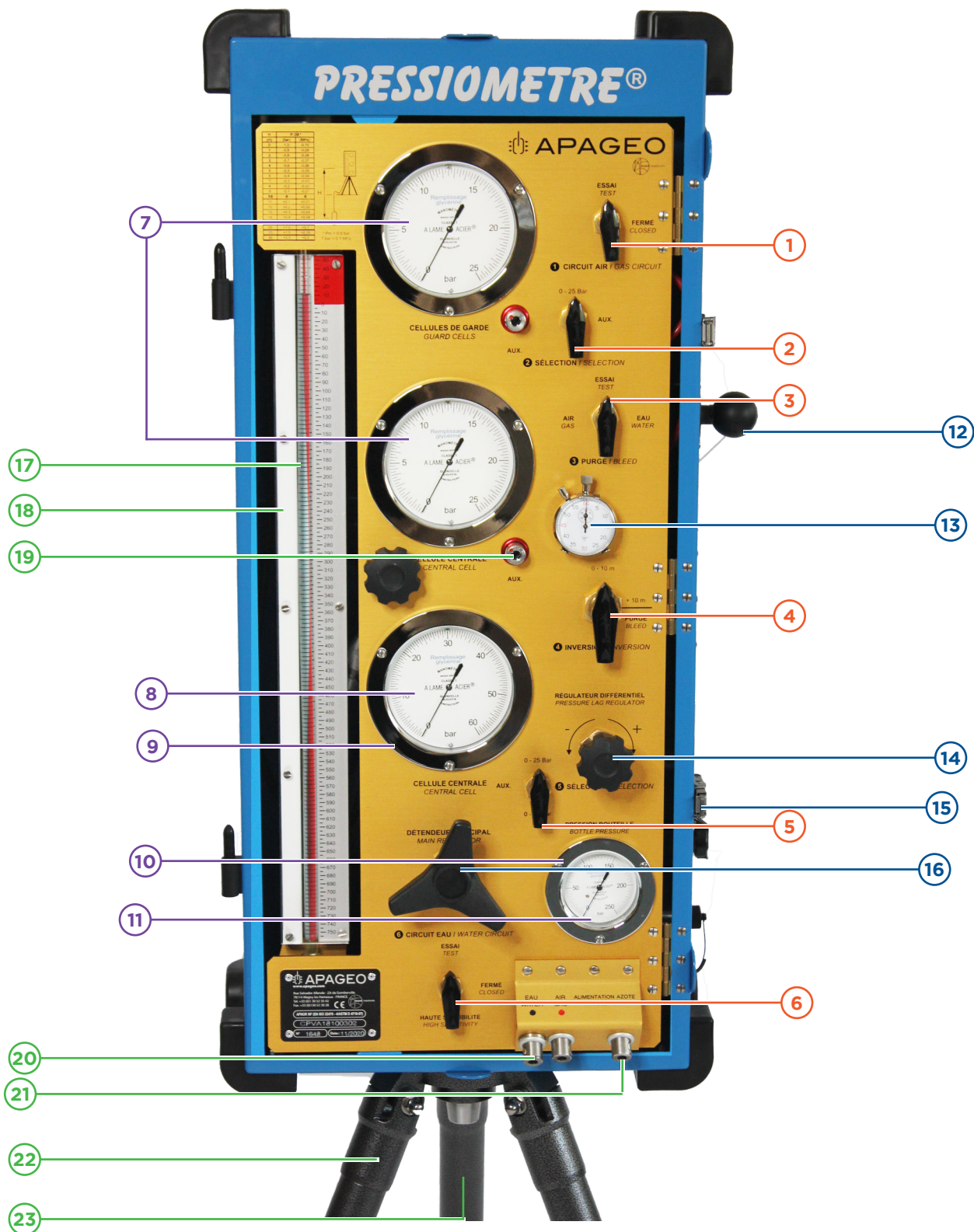
NOUVEAU !

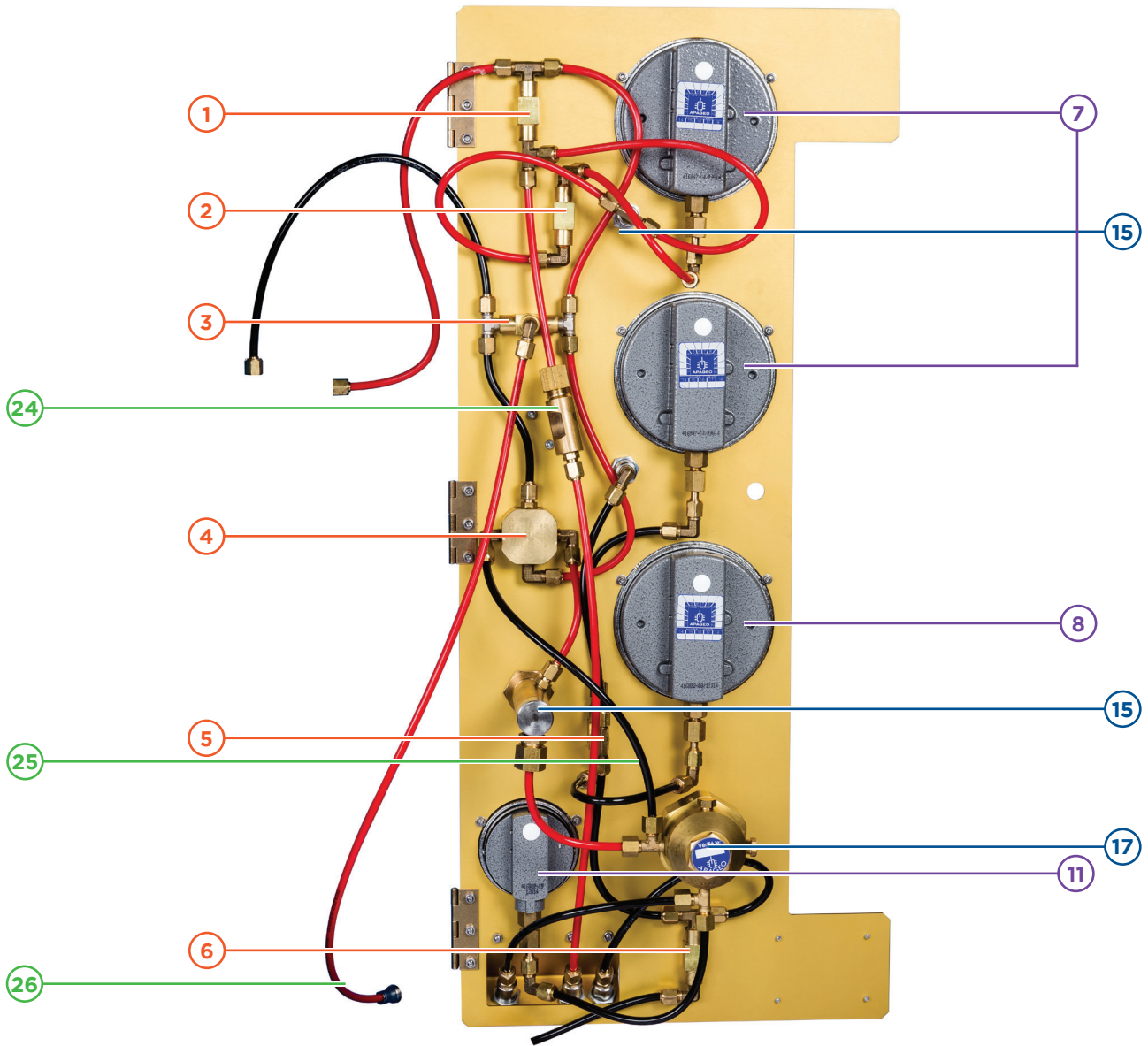
ENREGISTREMENT DES ESSAIS CYCLIQUES SELON LA NORME XP 94 110-2



Données **directement exploitables** par notre logiciel GeoVision® via une clé USB ou transfert 4G

LE PRESSIOMÈTRE MÉNARD





INDICE	DESCRIPTION	RÉFÉRENCE	INDICE	DESCRIPTION	RÉFÉRENCE
1	Vanne fermeture circuit air (complète)	A1 1902206	14	Régulateur différentiel complet	A1 8320301
2	Vanne de selection 25 / 100 bar air (complète)	A1 1902207	15	Attache capot Type 3	A2 8200101
3	Vanne de purge (complète)	A1 1902208	16	Détendeur principal 100 bar complet	A1 9310403
4	Vanne d'inversion 0-10m (complète)	A1 1902209	17	Voyant de mesure complet (nouveau modèle)	A1 8902203
5	Vanne de selection 25 / 100 / 60 bar eau (complète)	A1 1902210	18	Plaque plexi de protection voyant	A1 9801603
6	Vanne de fermeture circuit eau (complète)	A1 1902211	19	Prise rapide femelle manomètre indexé rouge	A1 8701802
7	Manomètre 0-25 bar de façade (sortie verticale)	A1 8501310	20	Prise rapide femelle départ air-eau tubulure	A1 8701802
8	Manomètre 0-60 bar de façade (sortie verticale)	A1 8501312	21	Prise rapide femelle alimentation azote	A1 8701801
9	Collerette manomètre diamètre 100mm	A1 8500301	22	Trépied	A2 8202001
10	Collerette manomètre diamètre 60mm	A1 8500302	23	Axe trépied	A2 8202003
11	Manomètre 0-250 bar (sortie verticale)	A1 8501324	24	Porte filtre complet	A1 8901602
12	Rotule support GeoBOX®	N7 5900222	25	Rilsan 3 x 6 noir Tubulure interne	A1 8602011
13	Chronomètre 1 minute	A1 8900301	26	Rilsan 3 x 6 rouge Tubulure interne	A1 8602018