

LES TUBULURES

Désignation	Référence
Tubulure jumelée HP longueur 25 mètres	A1 8602014
Tubulure jumelée HP longueur 33 mètres	A1 8602015
Tubulure jumelée HP longueur 50 mètres	A1 8602016
Tubulure jumelée HP longueur 100 mètres	A1 8602013



LES ACCESSOIRES

Repère	Désignation	Référence
1	Raccord mâle pour tubulure jumelée complet	A1 8701811
2	Raccord droit de 6x1/8" complet	A1 1700605
3	Protection caoutchouc pour raccord male rapide	A3 1901603
4	Kit de réparation pour tubulure jumelée	A1 1700618
5	Écrou de 6 avec olive incorporée	A1 1700607
6	Fournure diamètre 3	A1 1900602
7	Kit de raccordement de 2 tubulures jumelées	A1 1700619
8	Raccord droit de 6x6 complet	A1 1700606



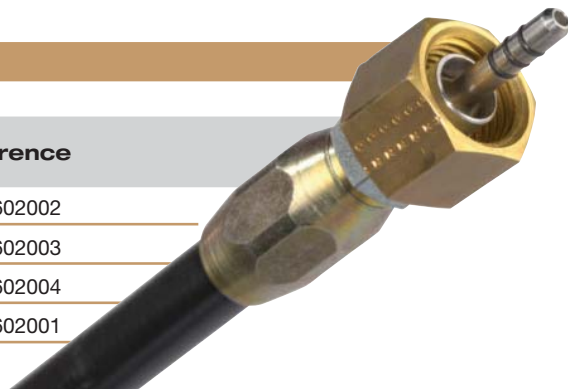
LE PRESSIOMÈTRE®

ACCESSOIRES

TUBULURE COAXIALE HAUTE PRESSION

LES TUBULURES

Désignation	Référence
Tubulure coaxiale HP 100 bars TECALAN 25 m	A1 8602002
Tubulure coaxiale HP 100 bars TECALAN 33 m	A1 8602003
Tubulure coaxiale HP 100 bars TECALAN 50 m	A1 8602004
Tubulure coaxiale HP 100 bars TECALAN 100 m	A1 8602001



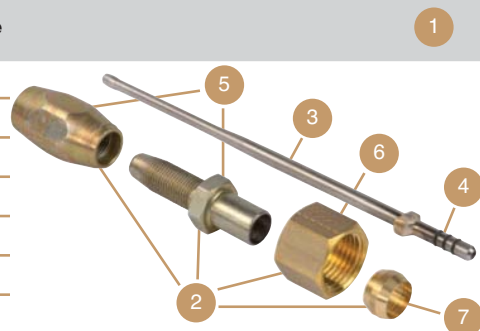
PRISE COAXIALE COMPLÈTE

Repère	Désignation	Référence
1	Prise coaxiale rapide complète	A1 8701601
2	Raccord mâle pour tubulure coaxiale + tube de 6	A1 8701809
3	Raccord mâle pour tubulure coaxiale seul	A1 8701808



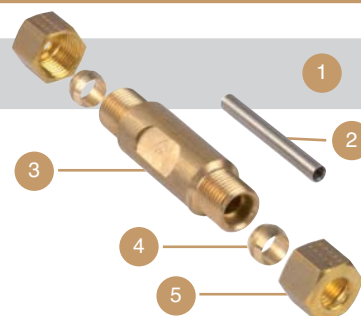
KIT DE RÉPARATION TECALAN COMPLET

Repère	Désignation	Référence
1	Kit de réparation complet pour tubulure coaxiale	A1 9901500
2	Raccord 4 pièces pour tubulure coaxiale (repères 5+6+7)	A1 9901499
3	Raccord "aiguille" 4x3	A1 1601803
4	Joint de raccord 4x3/4x4	A1 1601803
5	Raccord Técalan 2 pièces	A1 8601801
6	Écrou de 10	A1 9900501
7	Olive de 10 Haute pression (HP)	A1 9901501



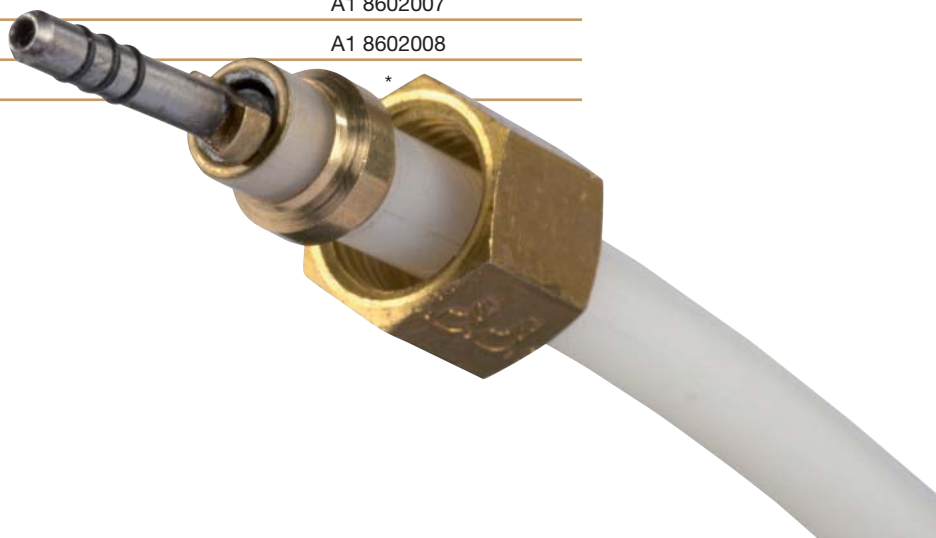
RACCORDEMENT DE DEUX TECALANS

Repère	Désignation	Référence
1	Kit de raccordement complet	A1 1601807
2	Tube inox intérieur	A1 1602001
3	Corps du kit raccordement seul	A1 1601806
4	Olive de 10 (x 2) HP	A1 9901501
5	Écrou de 10 (x 2)	A1 9900501



LES TUBULURES

Désignation	Référence
Tubulure coaxiale RILSAN 25 m	A1 8602006
Tubulure coaxiale RILSAN 33 m	A1 8602007
Tubulure coaxiale RILSAN 50 m	A1 8602008
Tubulure coaxiale RILSAN 100 m	*



RACCORD DE DEUX RILSANS

Repère	Désignation	Référence
1	Raccord 4 X 4	A1 1601801
2	Joint torique	A1 9901003
3	Mamelon double ou raccord droit 10 X 10	A1 1601805
4	Écrou de 10 (x2)	A1 9900501
5	Olive de 10 pour RILSAN (x2)	A1 9901502
	Fourrure de $\varnothing 7.5$ (x2)	A1 1600601

