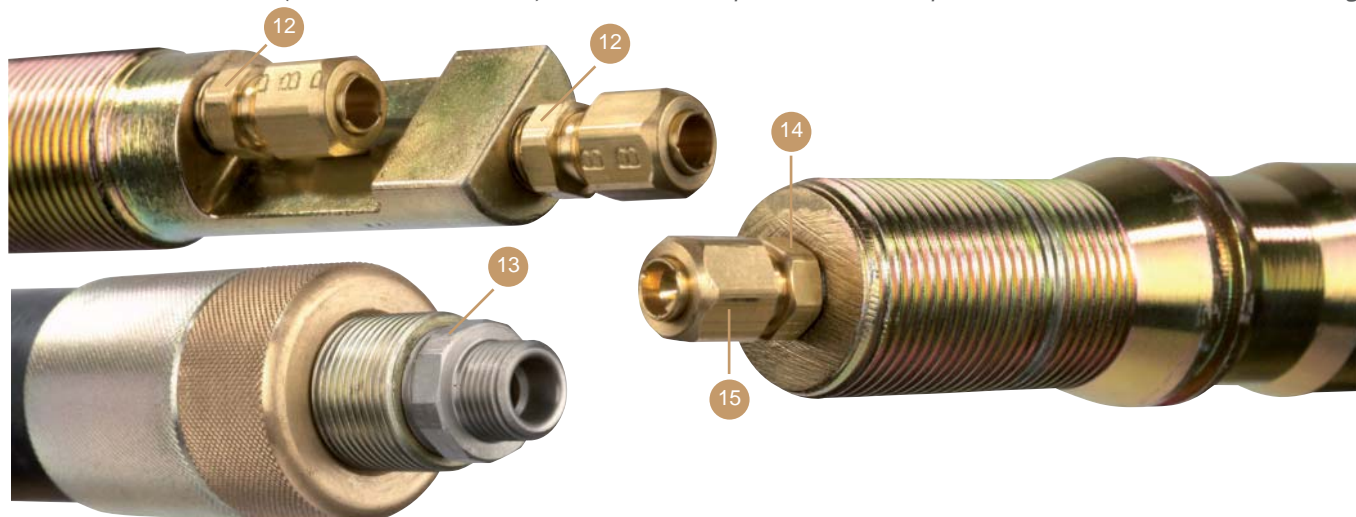


ENSEMBLE SONDE 44 TYPE « AX MÉNARD »

Repère	Désignation	Référence
1	Sonde coaxiale complète NN diamètre 44 gaine caoutchouc*	A1 1404416
	Sonde coaxiale complète NN diamètre 44 gaine toilée HP	A1 1404414
	Sonde coaxiale complète NN diamètre 44 gaine toilée métallique	A1 1404411
	Sonde jumelée complète NN diamètre 44 gaine caoutchouc	A1 1404422
	Sonde jumelée complète NN diamètre 44 gaine toilée HP	A1 1404420
	Sonde jumelée complète NN diamètre 44 gaine toilée métallique	A1 1404419
	Sabot de sonde 44	A1 1494408
2	Corps de sonde jumelée / coaxiale nouvelle norme	-
3	Gaine 44 (différents types disponibles)	Voir page suivante
4	Écrou de sonde 44	A1 1494402
5	Bague de gaine 44 (standard)	A1 1424402
6	Joint de sonde 44	A1 9901004
7	Bague de membrane 44	A1 1424404
8	Membrane 44 Nouvelle Norme lg 270 mm (lg cellule de mesure 210 mm)	A1 1494405
9	Bague polyuréthane 44 pour gaine métallique	A1 1424406
10	Corps de sonde jumelée / coaxiale standard	-
11	Membrane 44 standard lg 420 mm (lg cellule de mesure 370 mm)	A1 1494406
12	Raccord droit de 6x1/8" sonde jumelée	A1 1700605
13	Raccord droit de 10x1/2" inox sonde 44 coaxiale	A1 1700615
14	Raccord de purge de sonde complet	A1 1456012
15	Écrou de purge de sonde seul	A1 1497005

*NN = Nouvelle Norme (cellule centrale courte). Nous consulter pour sondes complète "Standard Ménard" à cellule longue.



PIÈCES DÉTACHÉES SONDE 44

Désignation	Référence
Gaine 44 métallique	A1 1414407
Gaine 44 caoutchouc épaisseur 3 mm	A1 1414405
Gaine 44 caoutchouc épaisseur 4 mm	A1 1414406
Gaine 44 toilée standard	A1 1414408
Gaine 44 toilée HP	A1 1414412
Gaine 44 toilée super HP	A1 1414413
Gaine 44 toilée métallique	A1 1414411
Bague de gaine 44 standard	A1 1424402
Bague polyuréthane 44 complète avec culot pour gaine métallique	A1 1424406
Écrou de sonde 44	A1 1494403
Joint de sonde 44	A1 9901004
Membrane 44 Nouvelle Norme courte lg 270mm (lg cellule de mesure 210mm)	A1 1494405
Membrane 44 "Standard Ménard" longue lg 420mm (lg cellule de mesure 370mm)	A1 1494406
Bague de membrane 44	A1 1424404
Raccord sonde 44 x F22 (photo ci-dessous)	A1 1454402
Raccord de sonde 44 x F20/27	A1 1454401
Support montage de sonde 44 pour étau (photo ci-dessous)	A1 1494409
Extracteur pour bague de gaine 44 standard (métal)	A1 1494400
Clé d'arrachage pour bague polyuréthane 44	A1 1494401
Rondelle de centrage tube fendu 63	J4 0906308
Sabot tube fendu 63 à prisme	J4 08006301

PRÉCONISATION D'UTILISATION DES GAINES

Type de gaine	Gamme de mesure	Type de sol
Gaine Métallique	Moyenne Pression	Graviers, argiles molles à silex, vases sableuses et coquillière, craie...
Gaine Caoutchouc (ép. 3 mm)	Basse Pression	Vases, argiles molles, limons, sables lâches, craie pâteuses
Gaine Caoutchouc (ép. 4 mm)	Basse Pression	Argiles, limons, sables lâches, craie avec petits grains
Gaine Toilée (ép. 3 mm)	Moyenne Pression	Argile, limon, sable
Gaine toilée H.P. (ép. 4 mm)	Moyenne et Haute Pression	Argile, limon, sable, marne, sols grossiers
Gaine toilée Super H.P. (ép. 4 mm)	Haute Pression	Marne, sols grossiers, roches altérées, roches saines
Gaine toilée Métallique	Haute Pression	Marne, sols grossiers, roches altérées, roches saines



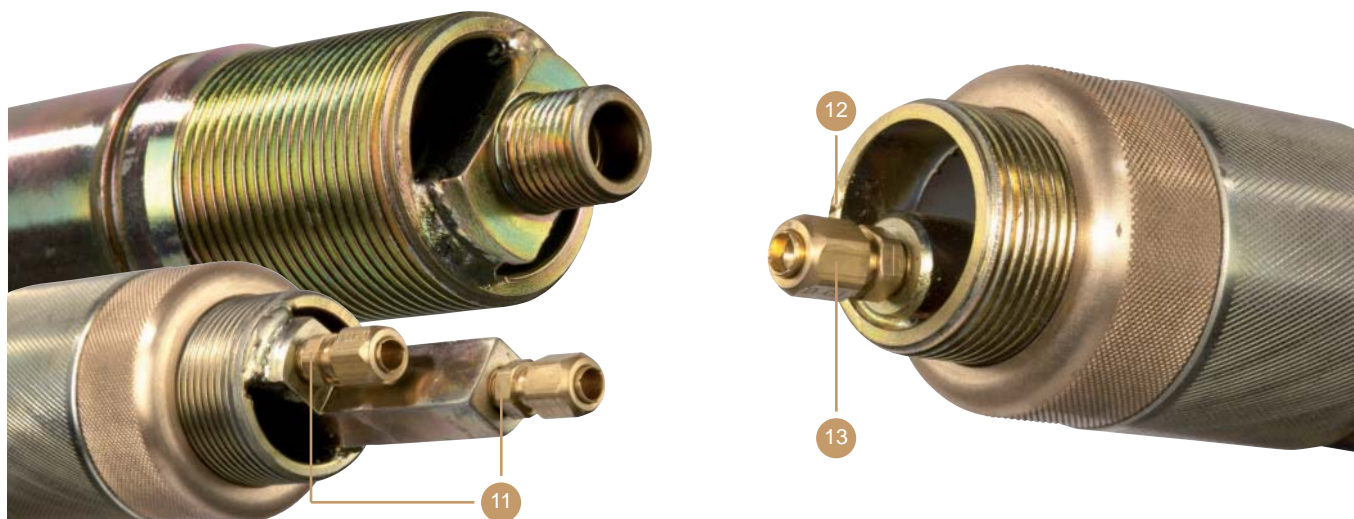
Raccords de sonde $\varnothing 44$, 60 et 74 mm

Supports montage sonde $\varnothing 44$, 60 et 74 mm



ENSEMBLE SONDE 60 TYPE « BX MÉNARD »

Repère	Désignation	Référence
1	Sonde 60 jumelée gaine métallique bague polyuréthane	A1 1406008
	Sonde 60 jumelée gaine caoutchouc	A1 1406006
	Sonde 60 jumelée gaine toilée HP	A1 1406010
	Sonde 60 jumelée gaine toilée métallique	A1 1406007
	Sonde 60 coaxiale gaine métallique bague polyuréthane	A1 1406003
	Sonde 60 coaxiale gaine caoutchouc	A1 1406002
	Sonde 60 coaxiale gaine toilée HP	A1 1406011
	Sonde 60 coaxiale gaine toilée métallique	A1 1406005
2	Sabot sonde 60	A1 1496008
3	Corps de sonde jumelée / coaxiale	-
4	Gaine 60 (différents types disponibles)	Voir page suivante
5	Écrou de sonde 60	A1 1496003
6	Bague de gaine 60	A1 1426003
7	Joint de sonde 60	A1 1496004
8	Bague de membrane 60	A1 1426004
9	Membrane 60 longueur 270mm (lg cellule de mesure 210 mm)	A1 1496006
10	Bague polyuréthane 60 pour gaine métallique	A1 1426006
11	Raccord droit de 6x1/8" sonde jumelée	A1 1700605
12	Raccord de purge de sonde complet	A1 1456012
13	Écrou de purge de sonde seul	A1 1497005



PIÈCES DÉTACHÉES SONDE 60

Désignation	Référence
Gaine 60 métallique (8 lamelles)	A1 1416003
Gaine 60 métallique	A1 1416006
Gaine 60 caoutchouc épaisseur 3 mm	A1 1416002
Gaine 60 caoutchouc épaisseur 4 mm	A1 1416005
Gaine 60 toilée standard	A1 1416007
Gaine 60 toilée HP	A1 1416008
Gaine 60 toilée super HP	A1 1416009
Gaine 60 toilée métallique	A1 1416010
Bague de gaine 60 standard	A1 1426003
Bague polyuréthane 60 complète avec culot pour gaine métallique	A1 1426006
Écrou de sonde 60	A1 1496003
Joint de sonde 60	A1 1496004
Membrane 60	A1 1496006
Bague de membrane 60	A1 1426004
Sabot pour sonde 60	A1 1496008
Raccord de sonde 60 x F22 - voir photo p. 33	A1 1456002
Raccord de sonde 60 x M42	A1 1456005
Raccord de sonde 60 x M50	A1 1456007
Raccord de sonde 60 x MA	A1 1456008
Raccord de sonde 60 x MR32	A1 1456011
Raccord de sonde 60 x MR38	A1 1456013
Support pour montage de sonde 60 pour étau - voir photo p. 33	A1 1496010
Tube de graisse pour montage de sonde	A1 1902001
Pot de graisse pour montage de gaine	M2 0901618
Clé à sangle	A1 1900302
Sangle pour clé à sangle	A1 1901901
Ruban adhésif largeur 19 mm bleu	A1 1901804
Ruban adhésif largeur 38 mm bleu	A1 1901805
Extracteur pour bague de gaine 60 standard (métal)	A1 1496000
Clé d'arrachage pour bague polyuréthane 60	A1 1496001
Collier de serrage pour gaine 60 métallique	A1 1496002
Raccord de purge de sonde complet	A1 1456012
Écrou de purge de sonde complet	A1 1497005
Raccord droit 6x1/8 complet pour sonde jumelée	A1 1700605

ENSEMBLE SONDE 74 TYPE « NX MÉNARD »

Repère	Désignation	Référence
1	Sonde 74 jumelée gaine métallique	A1 1407005
	Sonde 74 jumelée gaine caoutchouc	A1 1407003
	Sonde 74 jumelée gaine toilée métallique	A1 1407006
	Sonde 74 coaxiale gaine métallique	A1 1406999
	Sonde 70 coaxiale gaine caoutchouc	A1 1407401
	Sonde 74 coaxiale gaine toilée métallique	A1 1406998
2	Sabot sonde 74	A1 1497009
3	Corps de sonde jumelée / coaxiale	-
4	Gaine 74 (différents types disponibles ci-dessous)	-
5	Écrou de sonde 74	A1 1497006
6	Bague de gaine 74 épaisse pour gaine caoutchouc	A1 1427001
6	Bague de gaine 74 fine pour gaine toilée métallique	A1 1427005
7	Bague polyuréthane 74 pour gaine métallique	A1 1427003
8	Joint de sonde 74 pour bague polyuréthane	A1 1497007
8	Joint de sonde 74 pour bague métallique	A1 1497012
9	Bague de membrane 74	A1 1427002
10	Membrane 74 longueur 270mm (lg cellule de mesure 210 mm)	A1 1497008



PIÈCES DÉTACHÉES SONDE 74

Désignation	Référence
Gaine 74 métallique	A1 1417002
Gaine 74 caoutchouc 3 mm	A1 1417001
Gaine 74 toilée métallique	A1 1417004
Bague de gaine 74 métal épaisse pour gaine caoutchouc	A1 1427001
Bague de gaine 74 métal fine pour gaine toilée métallique	A1 1427005
Bague polyuréthane 74 complète avec culot pour gaine métallique	A1 1427003
Écrou de sonde 74	A1 1497006
Joint de sonde 74 pour bague polyuréthane	A1 1497007
Joint de sonde 74 pour bague métal	A1 1497012
Membrane 74	A1 1497008
Bague de membrane 74	A1 1427002
Sabot pour sonde 74	A1 1497009
Raccord sonde 74 x F 22	A1 1457001
Raccord sonde 74 x F 42 - voir photo p. 33	A1 1457013
Raccord sonde 74 x F 50	A1 1457015
Support pour montage de sonde 74 - voir photo p. 33	A1 1497010
Clé d'arrachage pour bague polyuréthane 74	A1 1497002