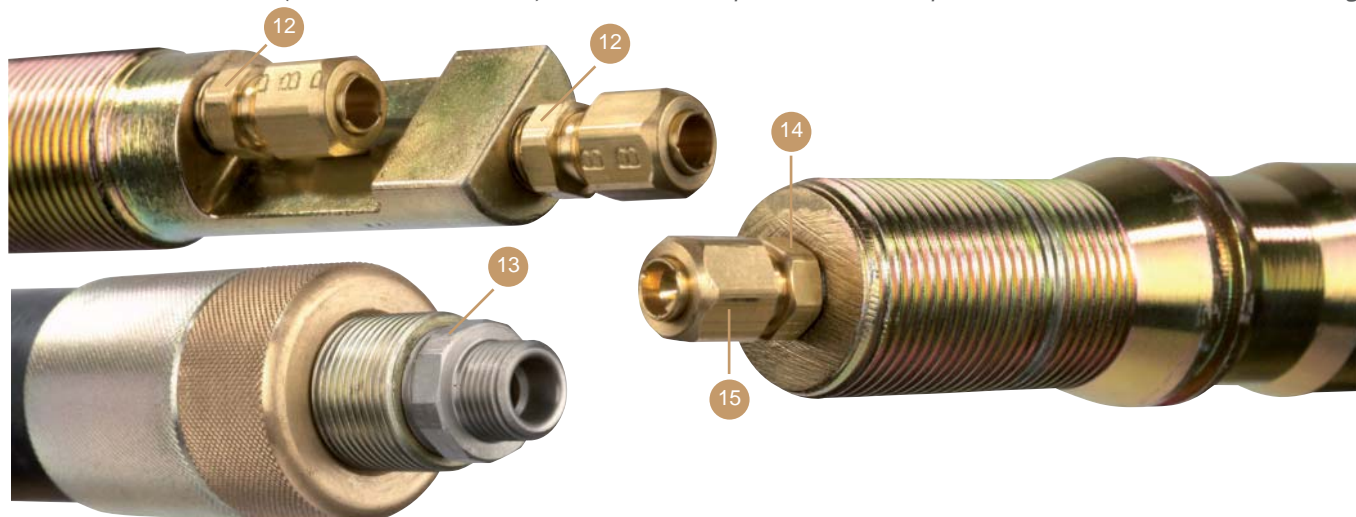


ENSEMBLE SONDE 44 TYPE « AX MÉNARD »

Repère	Désignation	Référence
1	Sonde coaxiale complète NN diamètre 44 gaine caoutchouc*	A1 1404416
	Sonde coaxiale complète NN diamètre 44 gaine toilée HP	A1 1404414
	Sonde coaxiale complète NN diamètre 44 gaine toilée métallique	A1 1404411
	Sonde jumelée complète NN diamètre 44 gaine caoutchouc	A1 1404422
	Sonde jumelée complète NN diamètre 44 gaine toilée HP	A1 1404420
	Sonde jumelée complète NN diamètre 44 gaine toilée métallique	A1 1404419
	Sabot de sonde 44	A1 1494408
2	Corps de sonde jumelée / coaxiale nouvelle norme	-
3	Gaine 44 (différents types disponibles)	Voir page suivante
4	Écrou de sonde 44	A1 1494402
5	Bague de gaine 44 (standard)	A1 1424402
6	Joint de sonde 44	A1 9901004
7	Bague de membrane 44	A1 1424404
8	Membrane 44 Nouvelle Norme lg 270 mm (lg cellule de mesure 210 mm)	A1 1494405
9	Bague polyuréthane 44 pour gaine métallique	A1 1424406
10	Corps de sonde jumelée / coaxiale standard	-
11	Membrane 44 standard lg 420 mm (lg cellule de mesure 370 mm)	A1 1494406
12	Raccord droit de 6x1/8" sonde jumelée	A1 1700605
13	Raccord droit de 10x1/2" inox sonde 44 coaxiale	A1 1700615
14	Raccord de purge de sonde complet	A1 1456012
15	Écrou de purge de sonde seul	A1 1497005

*NN = Nouvelle Norme (cellule centrale courte). Nous consulter pour sondes complète "Standard Ménard" à cellule longue.



PIÈCES DÉTACHÉES SONDE 44

Désignation	Référence
Gaine 44 métallique	A1 1414407
Gaine 44 caoutchouc épaisseur 3 mm	A1 1414405
Gaine 44 caoutchouc épaisseur 4 mm	A1 1414406
Gaine 44 toilée standard	A1 1414408
Gaine 44 toilée HP	A1 1414412
Gaine 44 toilée super HP	A1 1414413
Gaine 44 toilée métallique	A1 1414411
Bague de gaine 44 standard	A1 1424402
Bague polyuréthane 44 complète avec culot pour gaine métallique	A1 1424406
Écrou de sonde 44	A1 1494403
Joint de sonde 44	A1 9901004
Membrane 44 Nouvelle Norme courte lg 270mm (lg cellule de mesure 210mm)	A1 1494405
Membrane 44 "Standard Ménard" longue lg 420mm (lg cellule de mesure 370mm)	A1 1494406
Bague de membrane 44	A1 1424404
Raccord sonde 44 x F22 (photo ci-dessous)	A1 1454402
Raccord de sonde 44 x F20/27	A1 1454401
Support montage de sonde 44 pour étau (photo ci-dessous)	A1 1494409
Extracteur pour bague de gaine 44 standard (métal)	A1 1494400
Clé d'arrachage pour bague polyuréthane 44	A1 1494401
Rondelle de centrage tube fendu 63	J4 0906308
Sabot tube fendu 63 à prisme	J4 08006301

PRÉCONISATION D'UTILISATION DES GAINES

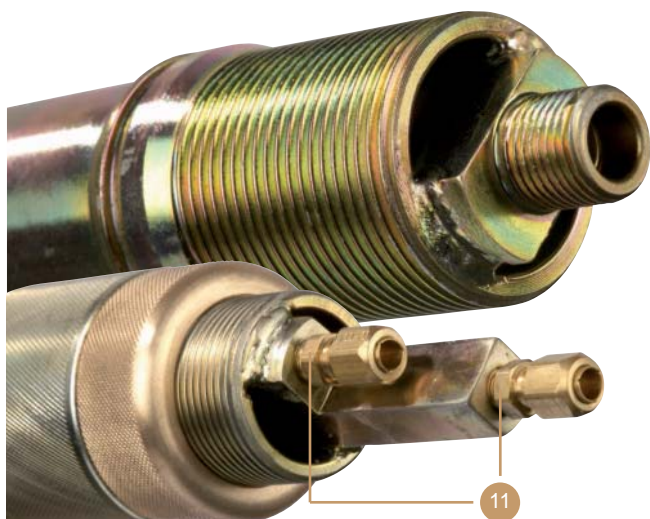
Type de gaine	Gamme de mesure	Type de sol
Gaine Métallique	Moyenne Pression	Graviers, argiles molles à silex, vases sableuses et coquillère, craie...
Gaine Caoutchouc (ép. 3 mm)	Basse Pression	Vases, argiles molles, limons, sables lâches, craie pâteuses
Gaine Caoutchouc (ép. 4 mm)	Basse Pression	Argiles, limons, sables lâches, craie avec petits grains
Gaine Toilée (ép. 3 mm)	Moyenne Pression	Argile, limon, sable
Gaine toilée H.P. (ép. 4 mm)	Moyenne et Haute Pression	Argile, limon, sable, marne, sols grossiers
Gaine toilée Super H.P. (ép. 4 mm)	Haute Pression	Marne, sols grossiers, roches altérées, roches saines
Gaine toilée Métallique	Haute Pression	Marne, sols grossiers, roches altérées, roches saines





ENSEMBLE SONDE 60 TYPE « BX MÉNARD »

Repère	Désignation	Référence
1	Sonde 60 jumelée gaine métallique bague polyuréthane	A1 1406008
	Sonde 60 jumelée gaine caoutchouc	A1 1406006
	Sonde 60 jumelée gaine toilée HP	A1 1406010
	Sonde 60 jumelée gaine toilée métallique	A1 1406007
	Sonde 60 coaxiale gaine métallique bague polyuréthane	A1 1406003
	Sonde 60 coaxiale gaine caoutchouc	A1 1406002
	Sonde 60 coaxiale gaine toilée HP	A1 1406011
	Sonde 60 coaxiale gaine toilée métallique	A1 1406005
2	Sabot sonde 60	A1 1496008
3	Corps de sonde jumelée / coaxiale	-
4	Gaine 60 (différents types disponibles)	Voir page suivante
5	Écrou de sonde 60	A1 1496003
6	Bague de gaine 60	A1 1426003
7	Joint de sonde 60	A1 1496004
8	Bague de membrane 60	A1 1426004
9	Membrane 60 longueur 270mm (lg cellule de mesure 210 mm)	A1 1496006
10	Bague polyuréthane 60 pour gaine métallique	A1 1426006
11	Raccord droit de 6x1/8" sonde jumelée	A1 1700605
12	Raccord de purge de sonde complet	A1 1456012
13	Écrou de purge de sonde seul	A1 1497005



PIÈCES DÉTACHÉES SONDE 60

Désignation	Référence
Gaine 60 métallique (8 lamelles)	A1 1416003
Gaine 60 métallique	A1 1416006
Gaine 60 caoutchouc épaisseur 3 mm	A1 1416002
Gaine 60 caoutchouc épaisseur 4 mm	A1 1416005
Gaine 60 toilée standard	A1 1416007
Gaine 60 toilée HP	A1 1416008
Gaine 60 toilée super HP	A1 1416009
Gaine 60 toilée métallique	A1 1416010
Bague de gaine 60 standard	A1 1426003
Bague polyuréthane 60 complète avec culot pour gaine métallique	A1 1426006
Écrou de sonde 60	A1 1496003
Joint de sonde 60	A1 1496004
Membrane 60	A1 1496006
Bague de membrane 60	A1 1426004
Sabot pour sonde 60	A1 1496008
Raccord de sonde 60 x F22 - voir photo p. 33	A1 1456002
Raccord de sonde 60 x M42	A1 1456005
Raccord de sonde 60 x M50	A1 1456007
Raccord de sonde 60 x MA	A1 1456008
Raccord de sonde 60 x MR32	A1 1456011
Raccord de sonde 60 x MR38	A1 1456013
Support pour montage de sonde 60 pour étau - voir photo p. 33	A1 1496010
Tube de graisse pour montage de sonde	A1 1902001
Pot de graisse pour montage de gaine	M2 0901618
Clé à sangle	A1 1900302
Sangle pour clé à sangle	A1 1901901
Ruban adhésif largeur 19 mm bleu	A1 1901804
Ruban adhésif largeur 38 mm bleu	A1 1901805
Extracteur pour bague de gaine 60 standard (métal)	A1 1496000
Clé d'arrachage pour bague polyuréthane 60	A1 1496001
Collier de serrage pour gaine 60 métallique	A1 1496002
Raccord de purge de sonde complet	A1 1456012
Écrou de purge de sonde complet	A1 1497005
Raccord droit 6x1/8 complet pour sonde jumelée	A1 1700605

ENSEMBLE SONDE 74 TYPE « NX MÉNARD »

Repère	Désignation	Référence
1	Sonde 74 jumelée gaine métallique	A1 1407005
	Sonde 74 jumelée gaine caoutchouc	A1 1407003
	Sonde 74 jumelée gaine toilée métallique	A1 1407006
	Sonde 74 coaxiale gaine métallique	A1 1406999
	Sonde 70 coaxiale gaine caoutchouc	A1 1407401
	Sonde 74 coaxiale gaine toilée métallique	A1 1406998
2	Sabot sonde 74	A1 1497009
3	Corps de sonde jumelée / coaxiale	-
4	Gaine 74 (différents types disponibles ci-dessous)	-
5	Écrou de sonde 74	A1 1497006
6	Bague de gaine 74 épaisse pour gaine caoutchouc	A1 1427001
6	Bague de gaine 74 fine pour gaine toilée métallique	A1 1427005
7	Bague polyuréthane 74 pour gaine métallique	A1 1427003
8	Joint de sonde 74 pour bague polyuréthane	A1 1497007
8	Joint de sonde 74 pour bague métallique	A1 1497012
9	Bague de membrane 74	A1 1427002
10	Membrane 74 longueur 270mm (lg cellule de mesure 210 mm)	A1 1497008



PIÈCES DÉTACHÉES SONDE 74

Désignation	Référence
Gaine 74 métallique	A1 1417002
Gaine 74 caoutchouc 3 mm	A1 1417001
Gaine 74 toilée métallique	A1 1417004
Bague de gaine 74 métal épaisse pour gaine caoutchouc	A1 1427001
Bague de gaine 74 métal fine pour gaine toilée métallique	A1 1427005
Bague polyuréthane 74 complète avec culot pour gaine métallique	A1 1427003
Écrou de sonde 74	A1 1497006
Joint de sonde 74 pour bague polyuréthane	A1 1497007
Joint de sonde 74 pour bague métal	A1 1497012
Membrane 74	A1 1497008
Bague de membrane 74	A1 1427002
Sabot pour sonde 74	A1 1497009
Raccord sonde 74 x F 22	A1 1457001
Raccord sonde 74 x F 42 - voir photo p. 33	A1 1457013
Raccord sonde 74 x F 50	A1 1457015
Support pour montage de sonde 74 - voir photo p. 33	A1 1497010
Clé d'arrachage pour bague polyuréthane 74	A1 1497002

LES TUBULURES

Désignation	Référence
Tubulure jumelée HP longueur 25 mètres	A1 8602014
Tubulure jumelée HP longueur 33 mètres	A1 8602015
Tubulure jumelée HP longueur 50 mètres	A1 8602016
Tubulure jumelée HP longueur 100 mètres	A1 8602013



LES ACCESSOIRES

Repère	Désignation	Référence
1	Raccord mâle pour tubulure jumelée complet	A1 8701811
2	Raccord droit de 6x1/8" complet	A1 1700605
3	Protection caoutchouc pour raccord male rapide	A3 1901603
4	Kit de réparation pour tubulure jumelée	A1 1700618
5	Écrou de 6 avec olive incorporée	A1 1700607
6	Fourniture diamètre 3	A1 1900602
7	Kit de raccordement de 2 tubulures jumelées	A1 1700619
8	Raccord droit de 6x6 complet	A1 1700606



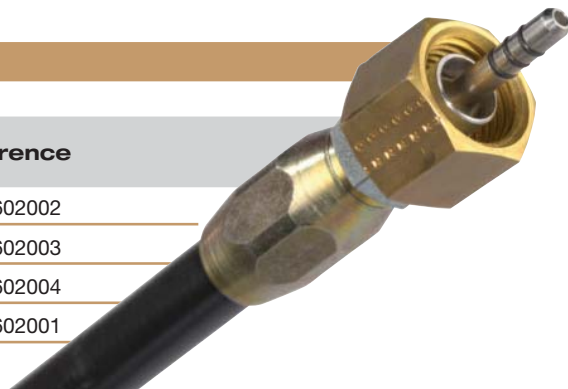
LE PRESSIOMÈTRE®

ACCESSOIRES

TUBULURE COAXIALE HAUTE PRESSION

LES TUBULURES

Désignation	Référence
Tubulure coaxiale HP 100 bars TECALAN 25 m	A1 8602002
Tubulure coaxiale HP 100 bars TECALAN 33 m	A1 8602003
Tubulure coaxiale HP 100 bars TECALAN 50 m	A1 8602004
Tubulure coaxiale HP 100 bars TECALAN 100 m	A1 8602001



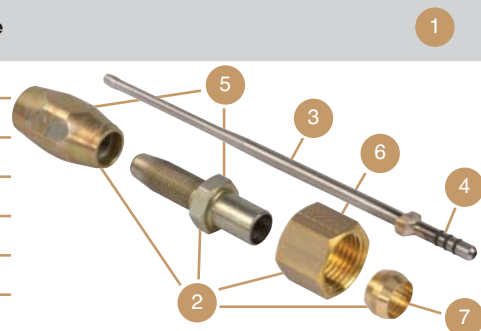
PRISE COAXIALE COMPLÈTE

Repère	Désignation	Référence
1	Prise coaxiale rapide complète	A1 8701601
2	Raccord mâle pour tubulure coaxiale + tube de 6	A1 8701809
3	Raccord mâle pour tubulure coaxiale seul	A1 8701808



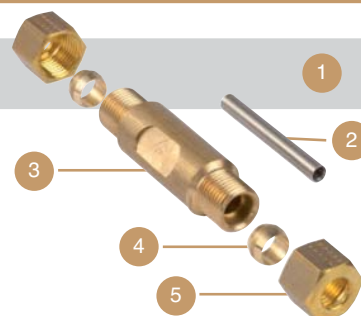
KIT DE RÉPARATION TECALAN COMPLET

Repère	Désignation	Référence
1	Kit de réparation complet pour tubulure coaxiale	A1 9901500
2	Raccord 4 pièces pour tubulure coaxiale (repères 5+6+7)	A1 9901499
3	Raccord "aiguille" 4x3	A1 1601803
4	Joint de raccord 4x3/4x4	A1 1601803
5	Raccord Técalan 2 pièces	A1 8601801
6	Écrou de 10	A1 9900501
7	Olive de 10 Haute pression (HP)	A1 9901501



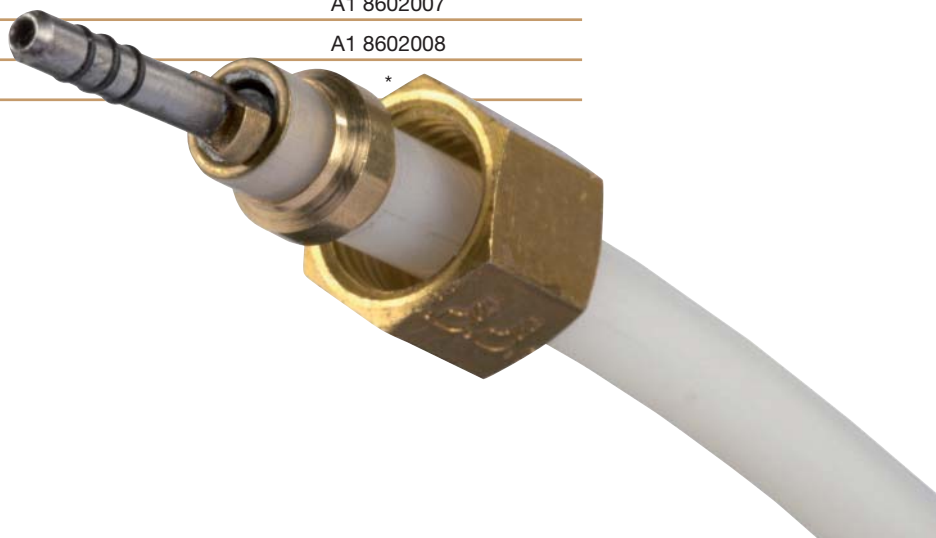
RACCORDEMENT DE DEUX TECALANS

Repère	Désignation	Référence
1	Kit de raccordement complet	A1 1601807
2	Tube inox intérieur	A1 1602001
3	Corps du kit raccordement seul	A1 1601806
4	Olive de 10 (x 2) HP	A1 9901501
5	Écrou de 10 (x 2)	A1 9900501



LES TUBULURES

Désignation	Référence
Tubulure coaxiale RILSAN 25 m	A1 8602006
Tubulure coaxiale RILSAN 33 m	A1 8602007
Tubulure coaxiale RILSAN 50 m	A1 8602008
Tubulure coaxiale RILSAN 100 m	*



RACCORD DE DEUX RILSANS

Repère	Désignation	Référence
1	Raccord 4 X 4	A1 1601801
2	Joint torique	A1 9901003
3	Mamelon double ou raccord droit 10 X 10	A1 1601805
4	Écrou de 10 (x2)	A1 9900501
5	Olive de 10 pour RILSAN (x2)	A1 9901502
	Fourrure de $\varnothing 7.5$ (x2)	A1 1600601



TUBES FENDUS

Désignation	Référence
Tube fendu 55 Ménard Droite	J2 102005502
Tube fendu 55 Ménard Gauche	J2 102005504
Tube fendu 55 Ménard Droite renforcé	J2 201005501
Tube fendu 55 Ménard Gauche renforcé	J2 212005501
Tube fendu 63 Ménard Droite	J2 101006301
Tube fendu 63 Ménard Gauche	J2 102006301
Tube fendu 63 Ménard Droite renforcé	J2 201006301
Tube fendu 63 Ménard Gauche renforcé	J2 202006302
Tube fendu 75 Ménard Droite	J2 101007501
Tube fendu 75 Ménard Gauche	J2 102007501

Tous nos tubes fendus sont munis de fentes 3/10°. Ils respectent les normes Pressiométriques en vigueur (NFP 94-110-1 et EN ISO 22476-4) et sont conformes au cahier des charges établi par le constructeur (Louis Ménard)

POINTES COURTES

Désignation	Référence
Pointe tube fendu 55 Droite	J4 060005501
Pointe tube fendu 55 Gauche	J4 060005503
Pointe tube fendu 63 Droite	J4 060006301
Pointe tube fendu 63 Gauche	J4 060006303
Pointe tube fendu 75 Droite	J4 060007501
Pointe tube fendu 75 Gauche	J4 060007502



AMORTISSEURS ET RONDELLES

Désignation	Référence
Amortisseur tube fendu 55 et 63 (unité)	J4 0906305
Amortisseur tube 75 (unité)	J4 090007501
Rondelle pleine tube fendu 55	J4 0905504
Rondelle creuse tube fendu 55	J4 0905503
Rondelle pleine tube fendu 63	J4 0906309
Rondelle creuse tube fendu 63	J4 0906306

Les pointes et rondelles existent pour tubes fendus renforcés.

LES RACCORDS FENDUS POUR TUBES DE BATTAGE OU TUBES FENDUS MÉNARD

Désignation	Référence
Raccord tube 55 Droite x F 42	J3 311005502
Raccord tube 55 Droite x F 50	J3 111005512
Raccord tube 55 Gauche x F R32	J3 312005501
Raccord tube 55 Gauche x F R38	J3 312005503
Raccord tube 55 renforcé Droite x F 42	J3 411005506
Raccord tube 55 renforcé Gauche x F R32	J3 412005501
Raccord tube 55 renforcé Gauche x F R38	J3 312005504
Raccord tube 63 Droite x F 42	J3 311006304
Raccord tube 63 Droite x F 50	J3 311006307
Raccord tube 63 Droite x F 60	J3 311000308
Raccord tube 63 Gauche x F R32	J3 312006303
Raccord tube 63 Gauche x F R38	J3 312006305
Raccord tube 63 renforcé Droite x F R38 Gauche	J3 411006300
Raccord tube 63 renforcé Gauche x F R32	J3 412006301
Raccord tube 63 renforcé Gauche x F R38	J3 312007500
Raccord tube 75 Droite x F BW	J3 311007500
Raccord tube 75 Droite x F 50	J3 311007501
Raccord tube 75 Droite x F T63 Ménard	J3 311007502
Raccord tube 75 gauche x F R32	J3 312007501
Raccord tube 75 gauche x F R38	J3 312007502

Raccords non fendus ou autres filetages : nous consulter

TUBES 44 MÉNARD

Désignation	Longueur	Référence
Tube 44 Ménard Droite	1,00 m	K1 01004403
Tube 44 Ménard Droite	1,20 m	*
Tube 44 Ménard Droite	1,50 m	K1 010004404
Tube 44 Ménard Droite renforcé	1,00 m	K1 010004401
Tube 44 Ménard Droite renforcé	1,20 m	*
Tube 44 Ménard Droite renforcé	1,50 m	K1 010004402
Mamelon 44 Droite renforcé		K1 020004401

TUBES 55 MÉNARD

Désignation	Longueur	Référence
Tube 55 Ménard Droite	1,00 m	J1 101005501
Tube 55 Ménard Droite	1,20 m	J1 201005501
Tube 55 Ménard Droite	1,50 m	*
Tube 55 Ménard Gauche	1,00 m	*
Tube 55 Ménard Gauche	1,20 m	*
Tube 55 Ménard Gauche	1,50 m	*
Tube 55 Ménard Droite renforcé	1,00 m	J1 101005503
Tube 55 Ménard Droite renforcé	1,20 m	*
Tube 55 Ménard Droite renforcé	1,50 m	*
Mamelon 55 Droite renforcé		J4 070005502
Tube 55 Ménard Gauche renforcé	1,00 m	J1 102005501
Tube 55 Ménard Gauche renforcé	1,20 m	*
Tube 55 Ménard Gauche renforcé	1,50 m	J1 202005501
Mamelon 55 Gauche renforcé		J4 070005501

TUBES 63 MÉNARD

Désignation	Longueur	Référence
Tube 63 Ménard Droite	1,00 m	*
Tube 63 Ménard Droite	1,20 m	J1 101006301
Tube 63 Ménard Droite	1,50 m	J1 101006302
Tube 63 Ménard Gauche	1,00 m	J1 102006303
Tube 63 Ménard Gauche	1,20 m	J1 102006301
Tube 63 Ménard Gauche	1,50 m	J1 102006302
Tube 63 Ménard Droite renforcé	1,00 m	*
Tube 63 Ménard Droite renforcé	1,20 m	J1 201006301
Tube 63 Ménard Droite renforcé	1,50 m	J1 201006302
Tube 63 Ménard Gauche renforcé	1,00 m	*
Tube 63 Ménard Gauche renforcé	1,20 m	*
Tube 63 Ménard Gauche renforcé	1,50 m	J2 202006301

*Nous consulter

TUBES 75 MÉNARD

Désignation	Longueur	Référence
Tube 75 Ménard Droite	1,50 m	J1 101007501
Tube 75 Ménard Gauche	1,50 m	J1 102007501
Mamelon 75 droite		J4 070007501
Mamelon 75 gauche		J4 070007502

TUBES 95 MÉNARD

Désignation	Longueur	Référence
Tube 85 Ménard Droite	1,00 m	J1 101008502
Tube 85 Ménard Droite	1,20 m	J1 101008503
Tube 85 Ménard Droite	1,50 m	J1 101008504
Tube 85 Ménard Gauche	1,00 m	*
Tube 85 Ménard Gauche	1,20 m	J1 102008502
Tube 85 Ménard Gauche	1,50 m	J1 102008503

SABOTS ET COURONNES

Désignation	Référence
Sabot 55 à retraits Droite	J4 080005503
Sabot 55 à retraits Gauche	J4 080005504
Sabot 63 à retraits Droite	J4 080006303
Sabot 63 à retraits Gauche	J4 080006307
Couronne 63 tungstène Droite	J4 080006301
Couronne 63 tungstène Gauche	J4 080006302
Sabot 85 Droite	J4 080008503
Sabot 85 Gauche	J4 080008505
Couronne 85 tungstène Droite	J4 080008501
Couronne 85 tungstène Gauche	J4 080008502

*Nous consulter